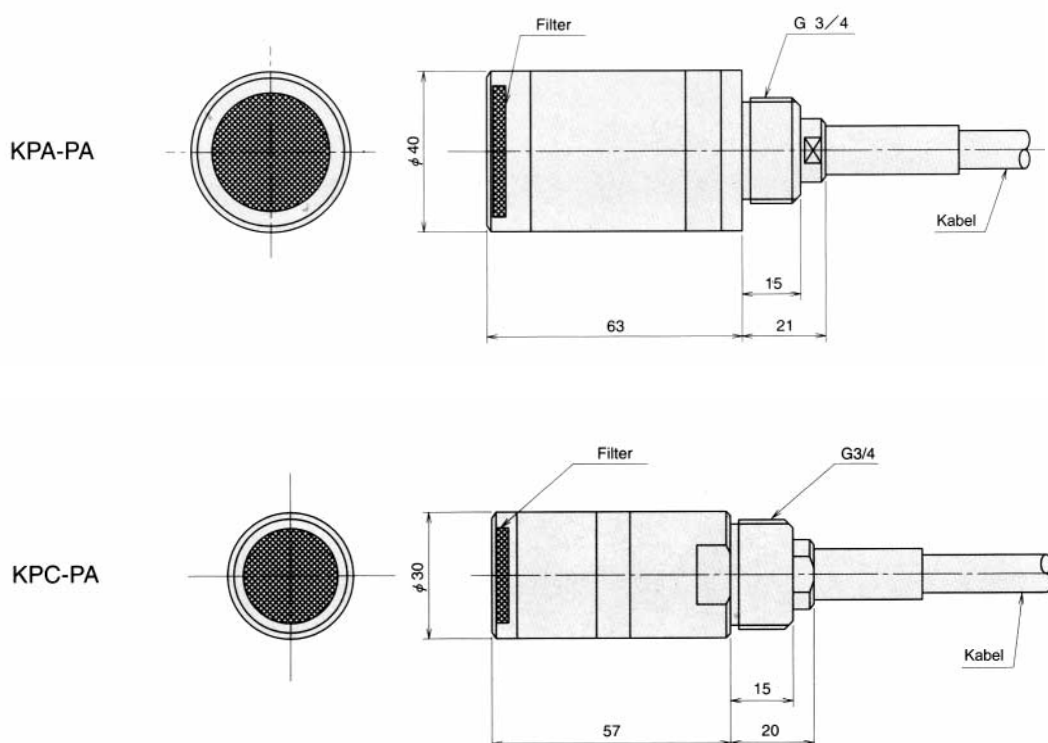


# KPA-PA / KPC-PA

## Porenwasserdruckaufnehmer (200kPa ~ 2MPa)



Die Aufnehmer vom Typ KPA-PA und KPC-PA sind zum Messen des Porenwasserdrucks im Erdreich, in Bohrlöchern usw. vorgesehen. Aufgrund ihrer besonderen Konstruktion wird der seitliche Druckeinfluß minimiert und es können auch beim Auftreten von Druckschwankungen sehr präzise Meßergebnisse erzielt werden. Die Aufnehmer arbeiten mit DMS-Meßprinzip und können daher an jeden für DMS-Vollbrücken geeigneten Meßverstärker angeschlossen werden.



### Technische Daten

Typ	KPA-200KPA KPC-200KPA	KPA-500KPA KPC-500KPA	KPA-1MPa KPC-1MPa	KPA-2MPa KPC-2MPa
Nenndruck	200 kPa (2 bar)	500 kPa (5 bar)	1 MPa (10 bar)	2 MPa (20 bar)
Nennkennwert	ca. 0,8 mV/V (1600 x10 <sup>-6</sup> )	ca. 1 mV/V (2000 x10 <sup>-6</sup> )		
Linearität	< 2 % vom Nennkennwert	< 1 % vom Nennkennwert		
Filter	40 µm			
Temperaturbereich	0 ~ +60°C			
Widerstand	350 Ohm			
Empfohlene Speisung	< 3 V			
Zulässige Speisung	10 V			
Kabel	Ø 9 mm, 0,5 mm <sup>2</sup> , 4-adrig, abgeschirmt, Chloropren, 2 m (andere Längen auf Anfrage)			
Gewicht	KPA-PA: 470 g    KPC-PA: 250 g			

Änderungen vorbehalten. Stand 11/03